

## Datenblatt für Feuerwehrlaufkarten-Depots / -Taschen

### DB-FLKD x1



### Inhalt

<b>1 Allgemein .....</b>	<b>2</b>
1.1 Feuerwehrlaufkarten-Depots, verschließbar oder offen.....	2
1.2 Feuerwehrlaufkarten-Taschen.....	2
<b>2 Planung, Projektierung .....</b>	<b>2</b>
<b>3 Montage .....</b>	<b>2</b>
<b>4 Varianten: Feuerwehrlaufkarten-Depots / -Taschen.....</b>	<b>3</b>
4.1 Feuerwehrlaufkarten-Depot FLKD-x-PHZ verschließbar.....	3
4.1.1 Technische Daten - FLKD-x-PHZ.....	3
4.1.2 Varianten - FLKD-x-PHZ.....	3
4.2 Feuerwehrlaufkarten-Depot FLKD-A3-Ordner-PHZ verschließbar .....	4
4.2.1 Technische Daten - FLKD-A3-Ordner-PHZ.....	4
4.3 Feuerwehrlaufkarten-Depot FLKD-x offen.....	5
4.3.1 Technische Daten - FLKD-x.....	5
4.3.2 Varianten - FLKD-x .....	5
4.4 Feuerwehrlaufkarten-Taschen FLKT-x offen.....	6
4.4.1 Technische Daten - FLKT-x .....	6
4.4.2 Varianten - FLKT-x.....	6
<b>5 Optionen und Zubehör.....</b>	<b>7</b>
5.1 FLKD A3q-30.....	7
5.2 Feuerwehrordner-A3-30.....	7
5.3 Feuerwehrordner-A3-80.....	7
5.4 BBH A5-HFMS.....	7
5.5 BBH A5 .....	8
5.6 FS-xxxx.....	8
<b>6 So erreichen Sie uns .....</b>	<b>8</b>

## 1 Allgemein

Feuerwehrlaufkarten-Depots / -Taschen dienen der sicheren Aufbewahrung von Feuerwehrlaufkarten oder Einsatzplänen am Einsatzort.

Die verschiedenen Feuerwehrlaufkarten-Depots / -Taschen sind den individuellen Bedürfnissen der Feuerwehr vor Ort, an Laufkartenanzahl und Format angepasst. Wir unterscheiden zwischen 4 Varianten.

### 1.1 Feuerwehrlaufkarten-Depots, verschließbar oder offen

- Stahlblech Depot zur übersichtlichen Aufbewahrung von Feuerwehrlaufkarten oder Feuerwehrplänen.
- Für einen besseren Überblick über die vorhandenen Feuerwehrlaufkarten sind die Gehäuse, für je 30 Stück Feuerwehr Laufkarten, intern abgestuft.
- Beschriftung nach DIN 4066 mit "Feuerwehrlaufkarten", optional sind auch andere Beschriftungstexte möglich.
- Depots zur Aufnahme für Ordner mit Feuerwehrplänen sind mit "Feuerwehrpläne" beschriftet und die interne Abstufung entfällt.
- Verschließbare Depots haben einem Klappdeckel, vorgerichtet für den Einbau eines bauseitigen Feuerwehr-Profilhalbzylinder nach DIN 18252, (Gesamtlänge 40 mm/ Baulänge - 30 mm).
- Die Feuerweherschließung bestimmt die örtliche Feuerwehr.

### 1.2 Feuerwehrlaufkarten-Taschen

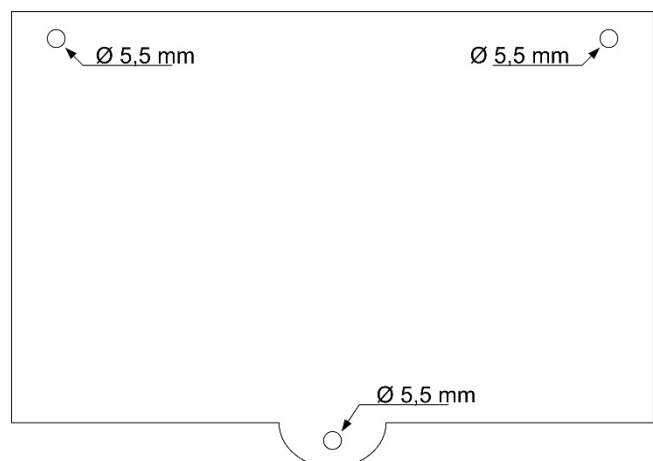
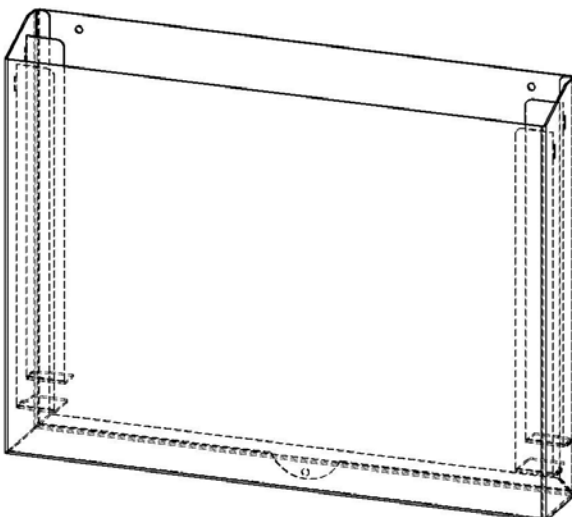
- Stahlblech Taschen zur einfachen Aufbewahrung von Feuerwehrlaufkarten oder Feuerwehrplänen.
- Beschriftung nach DIN 4066 mit "Feuerwehrlaufkarten", optional sind auch andere Beschriftungstexte möglich.
- Depots zur Aufnahme für Ordner mit Feuerwehrplänen sind mit "Feuerwehrpläne" beschriftet.

## 2 Planung, Projektierung

Die Variante und der Montageort des Feuerwehrlaufkarten-Depots / -Taschen ist in Abstimmung mit der örtlichen Feuerwehr und dem Betreiber so zu treffen. Der Montageort muß im Einsatzfall frei zugänglich sein.

## 3 Montage

Die Depots sind zur Aufputzmontage auf der Wand im Innenbereich geeignet und haben 3 nicht sichtbare Befestigungsbohrungen.



## 4 Varianten: Feuerwehrlaufkarten-Depots / -Taschen

### 4.1 Feuerwehrlaufkarten-Depot FLKD-x-PHZ verschließbar



#### 4.1.1 Technische Daten - FLKD-x-PHZ

Geeignet für	Abschließbares Feuerwehr-Laufkarten-Depot für Feuerwehr Laufkarten Interne Abstufung/Fächerung für je 30 Stück Feuerwehr Laufkarten
Montagehinweis	Wandmontage Aufputz, 3 Befestigungslöcher 5,5 mm
Verschluss	Klappdeckel, vorgerichtet für den Einbau eines bauseitigen Feuerwehr-Profilhalbzylinder nach DIN 18252, Baulänge 30 mm
Beschriftung	"Feuerwehrlaufkarten" nach DIN 4066, optional andere Texte möglich
Material / -stärke	Stahlblech / 1,5 mm
Oberfläche	pulverbeschichtet in RAL 3000 (Feuerrot)

#### 4.1.2 Varianten - FLKD-x-PHZ

Bezeichnung	FLKD-A4-60qs PHZ	FLKD-A3-60qs PHZ	FLKD-A3-120qs PHZ	FLKD-A3-240qs PHZ
Aufnahme für Anzahl Feuerwehr Laufkarten	60 Stück DIN A4 quer	60 Stück DIN A3 quer	120 Stück DIN A3 quer	240 Stück DIN A3 quer
Anzahl der Stufen	2	2	4	8
Maße [mm] Breite × Höhe × Tiefe	320 × 310 × 80	430 × 410 × 80	430 × 410 × 140	430 × 410 × 220
Gewicht [kg]	3,5	5,3	7,3	11

## 4.2 Feuerwehrlaufkarten-Depot FLKD-A3-Ordner-PHZ verschließbar



### 4.2.1 Technische Daten - FLKD-A3-Ordner-PHZ

Geeignet für	Abschließbares Feuerwehr-Laufkarten-Depot für Ordner zur Aufnahme von DIN A3 Feuerwehr Laufkarten <ul style="list-style-type: none"> <li>- 1 Ordner B x H x T in mm: 475 x 320 x 80 (Breit)</li> <li>- 2 Ordner B x H x T in mm: 475 x 320 x 30 (Schmal)</li> </ul>
Montagehinweis	Wandmontage Aufputz, 3 Befestigungslöcher 6 mm
Verschluss	Klappdeckel, vorgerichtet für den Einbau eines bauseitigen Feuerwehr-Profilhalbzylinder nach DIN 18252, Baulänge 30 mm
Beschriftung	"Feuerwehrpläne" nach DIN 4066, optional andere Texte möglich
Material / -stärke	Stahlblech / 1,5 mm
Oberfläche	pulverbeschichtet in RAL 3000 (Feuerrot)
Maße [mm] Breite x Höhe x Tiefe	500 x 445 x 135
Gewicht [kg]:	5,9

### 4.3 Feuerwehrlaufkarten-Depot FLKD-x offen



#### 4.3.1 Technische Daten - FLKD-x

Geeignet für	Offenes Feuerwehr-Laufkarten-Depot für Feuerwehr Laufkarten Interne Abstufung/Fächerung für je 30 Stück Feuerwehr Laufkarten
Montagehinweis	Wandmontage Aufputz, 3 Befestigungslöcher 5,5 mm
Beschriftung	"Feuerwehrlaufkarten" nach DIN 4066, optional andere Texte möglich
Material / -stärke	Stahlblech / 1,5 mm
Oberfläche	pulverbeschichtet in RAL 3000 (Feuerrot)

#### 4.3.2 Varianten - FLKD-x

Bezeichnung	FLKD-A4-60q	FLKD-A4-120q	FLKD-A3-60q	FLKD-A3-120q	FLKD-A3-240q
Aufnahme / Anzahl Feuerwehr Laufkarten	60 Stück DIN A4 quer	120 Stück DIN A4 quer	60 Stück DIN A3 quer	120 Stück DIN A3 quer	240 Stück DIN A3 quer
Anzahl der Stufen	2	4	2	4	8
Maße [mm] Breite × Höhe × Tiefe	320 × 220 × 45	320 × 240 × 80	435 × 305 × 45	435 × 330 × 80	435 × 400 × 160
Gewicht [kg]	2,2	2,9	3,9	4,9	7,2

#### 4.4 Feuerwehrlaufkarten-Taschen FLKT-x offen



##### 4.4.1 Technische Daten - FLKT-x

Geeignet für	Offene Feuerwehr-Laufkarten-Tasche für Feuerwehr Laufkarten
Montagehinweis	Wandmontage Aufputz, 4 Befestigungslöcher 4,2 mm
Beschriftung	"Feuerwehrlaufkarten" nach DIN 4066, optional andere Texte möglich
Material / -stärke	Stahlblech / 1,5 mm
Oberfläche	pulverbeschichtet in RAL 3000 (Feuerrot)

##### 4.4.2 Varianten - FLKT-x

Bezeichnung	FLKD-A4-60	FLKD-A3-60	FLKD-A3-120
Aufnahme für Anzahl Feuerwehr Laufkarten	60 Stück DIN A4 quer	60 Stück DIN A3 quer	120 Stück DIN A3 quer oder Ordner für DIN A3 Feuerwehrpläne - 1 Ordner B × H × T in mm: 475 × 320 × 80 (Breit) - 2 Ordner B × H × T in mm: 475 × 320 × 30 (Schmal)
Maße [mm] Breite × Höhe × Tiefe	355 × 200 × 40	480 × 270 × 50	510 × 270 × 120
Gewicht [kg]	1,2	1,8	2,2



## 5 Optionen und Zubehör

### 5.1 FLKD A3q-30



Erweiterungsfach zum Einhängen in ein  
Feuerwehr Laufkartendepot FLKD-A3  
Aufnahme für 30 Stück Feuerwehr Laufkarten DIN A3 quer  
Stahlblech / 1,5 mm pulverbeschichtet in RAL 3000 (Feuerrot)  
Maße [mm] Breite × Höhe × Tiefe: 435 × 305 × 20  
Gewicht [kg]: 2

### 5.2 Feuerwehrordner-A3-30



Ordner für Feuerwehrpläne in DIN A3 quer  
PVC Ringbuch mit 4 Ringen  
Deckelformat 470 x 315 x 30 mm mit Rückenfenster  
Gewicht: 0,90 kg

### 5.3 Feuerwehrordner-A3-80



Ordner für Feuerwehrpläne in DIN A3 quer  
PVC Ringbuch mit 4 Ringen  
Deckelformat 470 x 315 x 80 mm mit Rückenfenster  
Gewicht: 1,16 kg

### 5.4 BBH A5-HFMS



Erweiterungsfach zum Einhängen für Betriebsbuch und Ersatzscheiben für  
Handfeuermelder  
Aufnahme für:  
DIN A5 Hoch Betriebsbuch Tiefe ca. 16 mm  
Aufnahmen für Ersatz-Dünnglasscheiben Tiefe ca. 20 mm  
Stahlblech / 1,5 mm pulverbeschichtet in RAL 3000 (Feuerrot)  
Maße [mm] Breite × Höhe × Tiefe: 210 × 223 × 45  
Gewicht [kg]: 1

**5.5 BBH A5**

Halterung für Betriebsbuch  
Montage mit 2 Befestigungslöcher  
Aufnahme für DIN A5 Hoch Betriebsbuch Tiefe ca. 16 mm  
Stahlblech / 1,5 mm pulverbeschichtet in RAL 7035 (Grau)  
Maße [mm] Breite × Höhe × Tiefe: 160 × 226 × 15  
Gewicht [kg]: 0,3

**5.6 FS-xxxx**

Profilhalbzylinder für Feuerwehr-Peripheriegeräte  
Feuerweherschließung (Gesamtlänge 40 mm, Baulänge 30 mm) für diverse,  
feuerwehrrrelevante Behältnisse / - Geräte.  
Die Lieferung des Schlosses erfolgt, bei Beauftragung eines Feuerwehr-  
Peripheriegerätes, in der Regel an die zuständige Behörde!  
Der Kunde erhält keinen Schlüssel.

**6 So erreichen Sie uns**

Priosafe GmbH  
Marie-Curie-Straße 13  
40822 Mettmann

[www.Priosafe.de](http://www.Priosafe.de)  
[info@priosafe.de](mailto:info@priosafe.de)  
02104 80029-0